

# 20 A

# 500 V

U MÁX

## DECONTACTOR™ DSN1



IP66  
IP67  
IP69



1-2,5 mm<sup>2</sup> (1)  
1,5-4 mm<sup>2</sup> (2)



GRP



IK09



-40 °C  
+60 °C



AC-22  
AC-23



60309-1  
60309-4  
60947-3



2 PIL. (3)

(1) Cableado flexible (min - máx).  
(2) Cableado rígido (min - máx).  
(3) Cableado flexible 0.8 mm<sup>2</sup>.



Otros cableados bajo demanda



Si requieren el producto en color negro, sustituya el segundo carácter de la referencia por el 5.

### PODER DE CORTE DEL DECONTACTOR™

Conforme a las normas IEC/EN 60309-1 y IEC/EN 60309-4	20 A/500 V
Poder de corte según la norma IEC/EN 60947-3/AC-22	20 A/500 V
Poder de corte según la norma IEC/EN 60947-3/AC-23	20 A/500 V
Intensidad de corto-circuito Icc	10 kA
Potencia kW AC-22/AC-23	10 kW

BASE hembra  
DSN1



CONECTOR macho  
DSN1



20-24 V AC	2P	611408A	611808A
220-250 V AC	1P+N+E	6114015	6118015
380-440 V AC	3P+E	6114013	6118013
220-250 V AC 380-440 V AC	3P+N+E	6114017	6118017
480-500 V AC	3P+E	6114093	6118093
480-500 V AC	3P+N+E	6114097	6118097
Pilotos 2A/250 V AC	+ 2 pilotos*	Ref. + 972	NA

► Otras corrientes, voltajes, frecuencias y configuraciones de contacto están disponibles (ver página 14).

\* A diferencia de otros productos DSN, los pilotos DSN1 se encuentran solamente en el lado de la base y están puenteados. La continuidad eléctrica se realiza cuando la clavija está conectada a la base por cierre del circuito piloto.

Base bi-tensión  
(ver p. 11)

**OPCIONES** Referencia

**ADAPTADORES INDUSTRIAL/DOMÉSTICO**

Toma de corriente industrial MARECHAL® 1P+N+E/base doméstica 10/16A-230 V (con fusible integrado)

Todos los adaptadores de tomas domésticas están disponibles en los diferentes estándares: reemplazar D11 por D40 para el Reino Unido, D30 para Alemania/Holanda/Luxemburgo, D06 para Italia...



6118015D11

**BLOQUEO PARA 2 CANDADOS DIAM 4 A 8 mm (CANDADO NO INCLUIDO)**



Ref. base + 843

**PINZA DE CONSIGNACIÓN DE 1 A 6 CANDADOS**



613A541

**TRINQUETE PARADA DE EMERGENCIA**



Ref. base + 453

**TAPÓN OBTURADOR DE CLAVIJA IP66/IP67**



611A426

**MECANISMO DE INTRODUCCIÓN (INCLUYE 2 PLACAS DE INTRODUCCIÓN)**



611A346

**TAPA BASE DE RETORNO AUTOMÁTICO IP40**



Ref. base +R

**EYECCIÓN AUTOMÁTICA**



192

**PRODUCTO COLOR NEGRO**

Este icono significa que el producto existe también en negro. Reemplazar el segundo carácter de la referencia por un 5.

**PRODUCTO CON TRATAMIENTO ANTIBACTERIAS** **NUEVO**

Este símbolo indica que el producto tiene un tratamiento antibacterias. Añadir el sufijo AG a la referencia. Consúltenos para obtener más información sobre las empuñaduras con tratamiento antibacterias.

**CODOS** Referencia

**CODO GRP**



30°

511M3



70°

511M7

**CODO METAL**



0° (Recto)

591M0



30°

591M3

**ZÓCALOS MURAL** Entrada Referencia

**ZÓCALO GRP**



30°

M20

511B3M20

30°

M25

511B3M25

**ZÓCALO GRP + CODO GRP (VERSIÓN NEGRA VER ACCESORIOS DXN PÁGINA 239)**

70°

Sin taladrar

511C7000



70°

Agujero taladrado de Ø 20

511C7M20

70°

Agujero taladrado de Ø 25

511C7M25

Barra de continuidad de tierra ref. : 51AA089

70°

Agujero taladrado de Ø 32

511C7M32

**ZÓCALO METAL (+ CABLE DE TIERRA) + CODO GRP**



30°

M20

511C3M20

Los zócalos se suministran sin prensaestopas.

**EMPUÑADURAS** Entrada/Diam cable Referencia Eyección automática

**EMPUÑADURA GRP CON PE INCORPORADO**



9-18 mm

511P0D18

/



5-21 mm

511P0D21

/



60°

9-18 mm

511P6D18

/

**EMPUÑADURA GRP + PE GRP ROSCADO**



5-12 mm

511P020P

Ref. +443 (10-14 mm)



9-18 mm

511P025P

Ref. +443 (12-18 mm)

14-25 mm

511P032P

Ref. +443

**EMPUÑADURA GRP ROSCADA (PE NO SUMINISTRADO)**



M20

511P0M20

/

M25

511P0M25

/

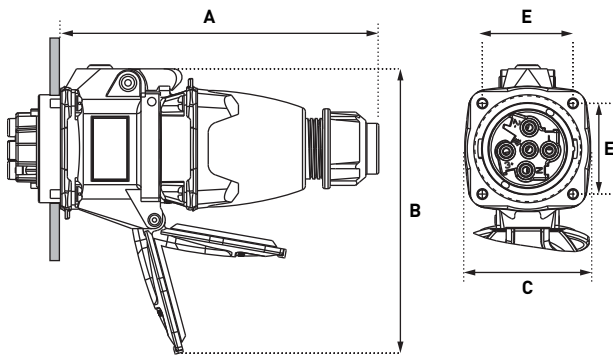
M32

511P0M32

/

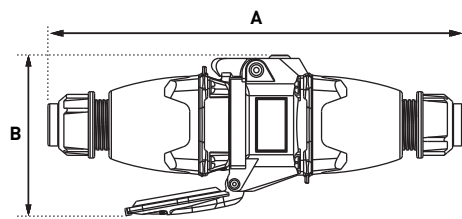
# PLANOS Y DIMENSIONES

CLAVIJA DENTRO DE BASE



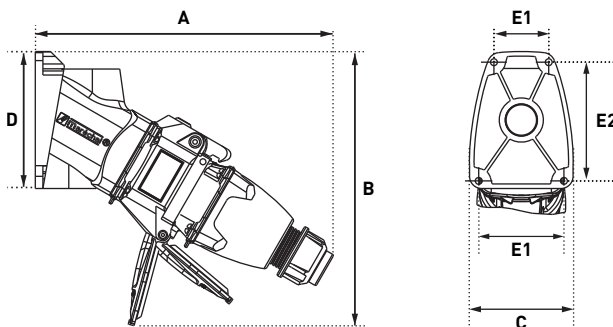
A	B	C	E
147	134	58	42

PROLONGADOR



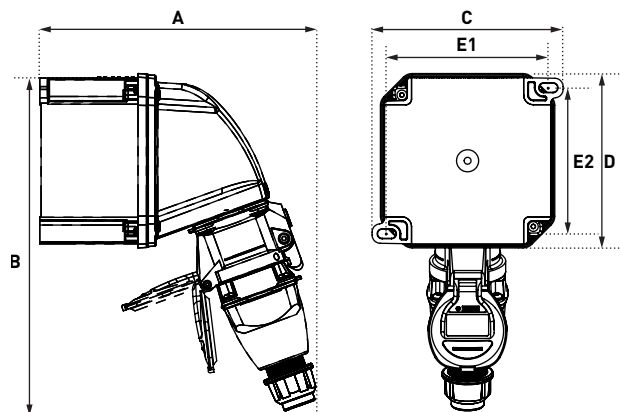
A	B
231	89

CLAVIJA DENTRO DE BASE MURAL 30°



A	B	C	D	E1	E2
196	180	68	90	36/56	78

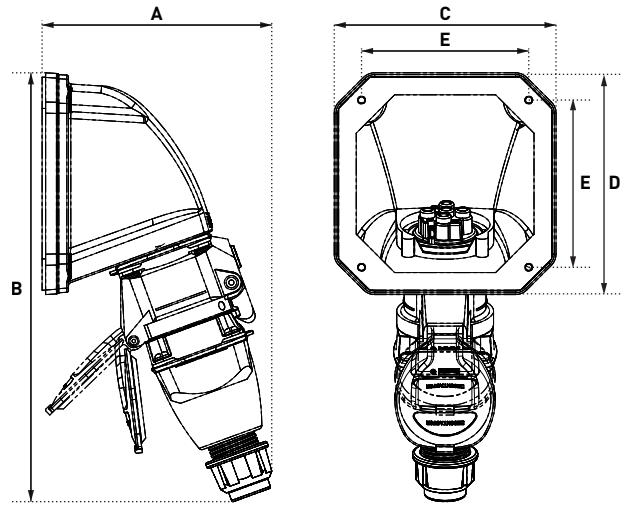
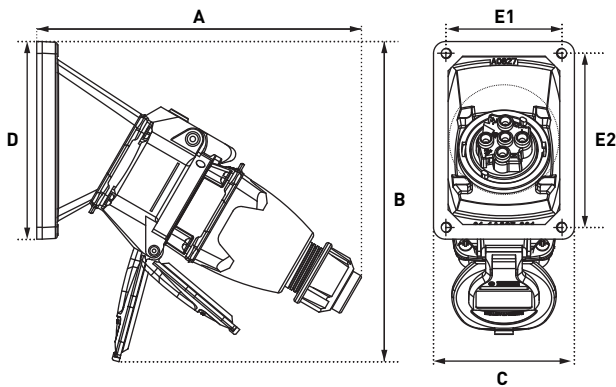
CLAVIJA DENTRO DE BASE MURAL 70°



A	B	C	D	E1	E2
200	244	138	126	117	106

CLAVIJA DENTRO DE BASE SEMIEMPOTRADA INCLINADA 30°

CLAVIJA DENTRO DE BASE SEMIEMPOTRADA INCLINADA 70°



A	B	C	D	E1	E2
177	175	77	108	64	95

A	B	C	D	E
131	244	126	126	95

